

产品手册

KECA L C系列 中压电流传感器



原理及特性

KECA L C系列电流传感器基于低功耗线圈原理，与传统互感器相比，具有如下优势：

- 一体化设计，可同时实现三相电流和零序电流的测量和保护信号采样
- 二次输出为安全的小电压信号，功耗大大降低，发热量小
- 无二次开路高电压风险，安全性增加
- 产品标准化,选型订货流程简化，快速交付
- 体积小重量轻，安装简便
- 满足国网一二次融合使用要求

配合多功能的智能化馈线终端（FTU），这些优良的特性将为电力保护和监测带来极大的改善。

应用参数*	单位	值
额定变比		相电流：630 A/1 V
		零序电流：20 A/0.2 V
准确级		相电流：5P10（0.5 S）
		零序电流：10P10（1级）
负载阻抗	kΩ	≥20
额定短时热电流		相电流：25 kA/4 s
温度范围	℃	-40 ~ +70

* 参数要求对应国网一二次融合需求。

产品概述

KECA L C系列电流传感器为三相一体组合式结构，环氧树脂浇注，全封闭绝缘，安全可靠，适合于具有良好抗凝露性能的共箱式户外柱上断路器（ZW20）或户外柱上负荷开关（FZW28）安装，适用于设备最高电压12 kV及以下交流50/60 Hz线路中作电流测量（计量）及保护。

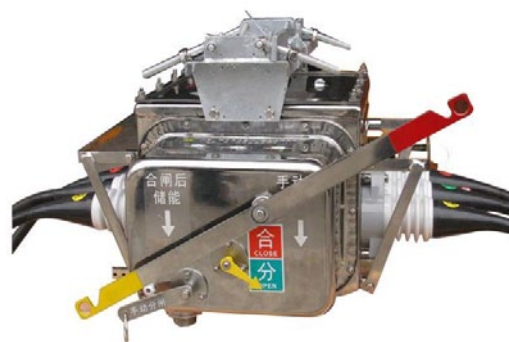
二次出线及接口

为了保证良好的抗干扰能力，KECA L C系列电流传感器二次信号出线端及信号线做了专门的屏蔽处理，可根据客户的具体要求可提供定制化接口方案。

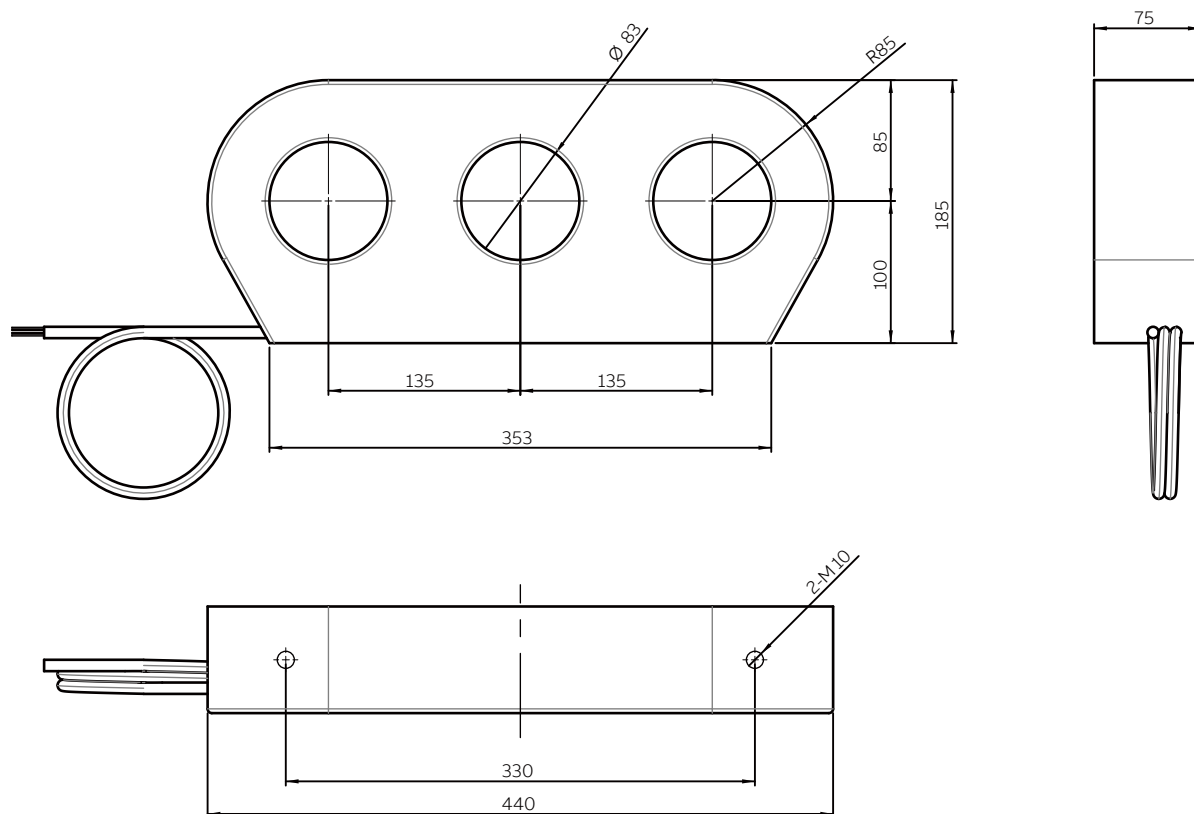
ZW20



FZW28



外形尺寸



广东四会ABB互感器有限公司

中国广东省四会市东城街道黄岗社区新旺路18号

邮编: 526238

电话: 0758-360 1568

传真: 0758-360 1972

客户服务热线: 800-820-9696

400-820-9696

邮箱: sales-cnits@cn.abb.com

版权归ABB所有, 未经书面许可, 不得复制或进行任何形式的转载。本公司对书面内容保留解释和更新的权利, 不另行通知。